

正泰昆仑 DDS666 型单相电子式电能表

1 产品概述

DDS666 型单相电子式电能表是根据居民用户用电需求进行设计、制造的电能表，用于测量参比频率为 50Hz、参比电压为 220V 的交流有功电能。

2 主要功能及特点

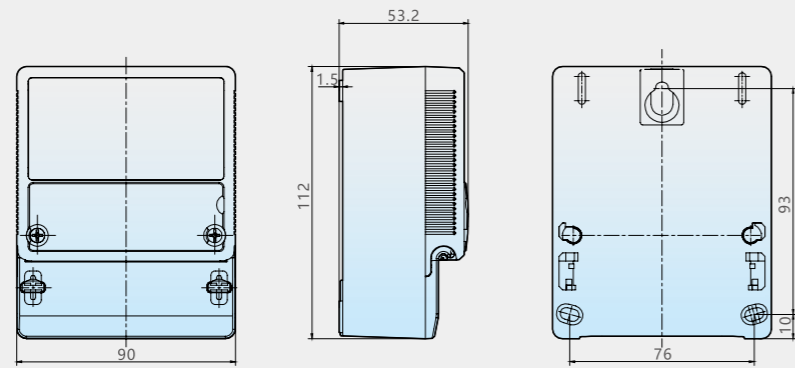
- ◇ 准确计量正、反向有功电能，反向电能按正向累计
- ◇ 具有小巧的体积和简洁的外观，方便安装使用
- ◇ 显示方式可选：计度器显示和 LCD 显示
- ◇ 具有红外和 RS485 通信接口（仅 LCD 显示电能表）

3 主要技术参数

项目	技术指标
准确度等级	有功 B 级
电压规格	220V
电流规格	0.2-0.5(40)A、0.2-0.5(60)A、0.4-1(100)A
参比频率	50Hz
电压范围	规定的工作电压范围：0.9Un~1.1Un；扩展的工作电压范围：0.7Un~1.2Un
工作温度范围	规定工作温度范围：-25℃~60℃；极限工作温度范围：-40℃~70℃
功耗	电压线路：≤ 1W/5VA；电流线路：≤ 1VA
显示方式	计度器显示、LCD 显示
符合标准	GB/T 17215.211-2021、GB/T 17215.321-2021、DL/T 645-2007

4 外形及安装尺寸

单位：mm



计度器显示



LCD 显示

正泰昆仑 DTS634、DSS633 型三相电子式电能表

1 产品概述

DTS634、DSS633 型电子式电能表（以下简称电能表）是根据三相工业用户的用电管理需求进行设计、制造的电能计量产品，主要用于参比频率为 50Hz（或 60Hz）的三相电网中，对三相居民用户及小型工商业用户进行电能计量。

2 主要功能及特点

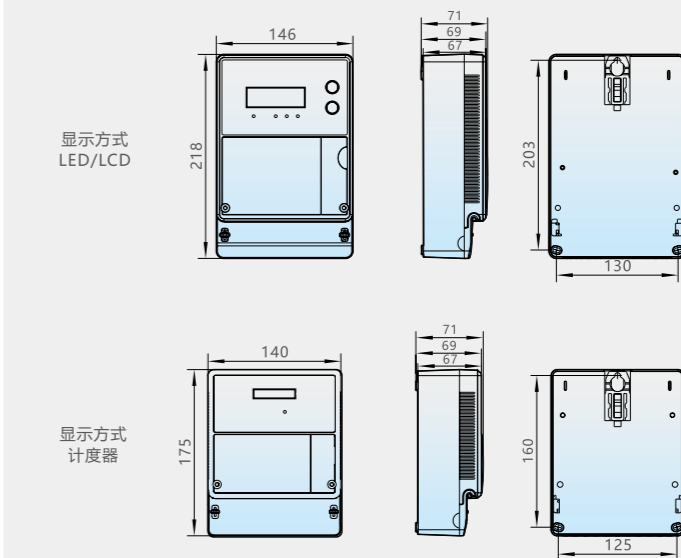
功能	计度器显示	LED 显示	LCD 显示
计量功能	准确计量正、反向有功电能，反向有功电能按正向电能累计。	准确计量正、反向有功电能，反向有功电能按正向电能累计。	准确计量正、反向有功电能，反向有功电能按正向电能累计。
分相计量功能	无	计量 A、B、C 三相分相有功电能	计量 A、B、C 三相分相有功电能
通信功能	无	红外、RS485 通信接口	红外、RS485 通信接口
断相指示功能	无	有	有

3 主要技术参数

项目	技术指标
准确度等级	有功 B 级
电压规格	3×220/380V、3×57.7/100V、3×380V、3×100V
电流规格	0.015-0.075(6)A、0.2-0.5(60)A、0.4-1(100)A
参比频率	50Hz
电压范围	规定的工作电压范围：0.9Un~1.1Un；扩展的工作电压范围：0.7Un~1.2Un
工作温度范围	规定工作温度范围：-25℃~60℃；极限工作温度范围：-40℃~70℃
功耗	电压线路：≤ 1.5W 和 10VA（非通讯状态），≤ 3W 和 12VA（通讯状态）；电流线路：≤ 1VA
显示方式	计度器显示、LED 显示、LCD 显示
符合标准	GB/T 17215.211-2021、GB/T 17215.321-2021、DL/T 645-2007

4 外形及安装尺寸

单位：mm



计度器显示



LED 显示



LCD 显示